

Technický list

Vlastnosti produktu



Sporák plynový tálový s elektrickou statickou troubou

Model	Sap kód	00020644
STPST 7120/31 GE	Skupina artiklů	Sporáky



- Typ spotřebiče: Kombinované zařízení
- Příkon zóny 1 [kW]: 4
- Příkon zóny 2 [kW]: 8,5
- Příkon zóny 3 [kW]: 6,6
- Příkon zóny 4 [kW]: 8,5
- Příkon zóny 5 [kW]: 8,5
- Zapalování: Piezo + věčný plamen
- Typ vnitřní části zařízení 1 (např. trouby): Elektrické
- Typ vnitřní části zařízení 2 (např. trouby): Statická
- Materiál: AISI 304 vrchní deska i opláštění

Sap kód	00020644	Počet zón	5
Šířka netto [mm]	1200	Příkon zóny 1 [kW]	4
Hloubka netto [mm]	730	Příkon zóny 2 [kW]	8,5
Výška netto [mm]	900	Příkon zóny 3 [kW]	6,6
Hmotnost netto [kg]	173.00	Příkon zóny 4 [kW]	8,5
Příkon elektrický [kW]	8.700	Příkon zóny 5 [kW]	8,5
Napájení	400 V / 3N - 50 Hz	Typ vnitřní části zařízení 1 (např. trouby)	Elektrické
Výkon plynový [kW]	36.100	Typ vnitřní části zařízení 2 (např. trouby)	Statická
Druh připojení plynu	Zemní plyn, propan butan	Rozměry tálu [mm x mm]	370 x 545

Technický list

Technický výkres



Sporák plynový tálový s elektrickou statickou troubou

Model

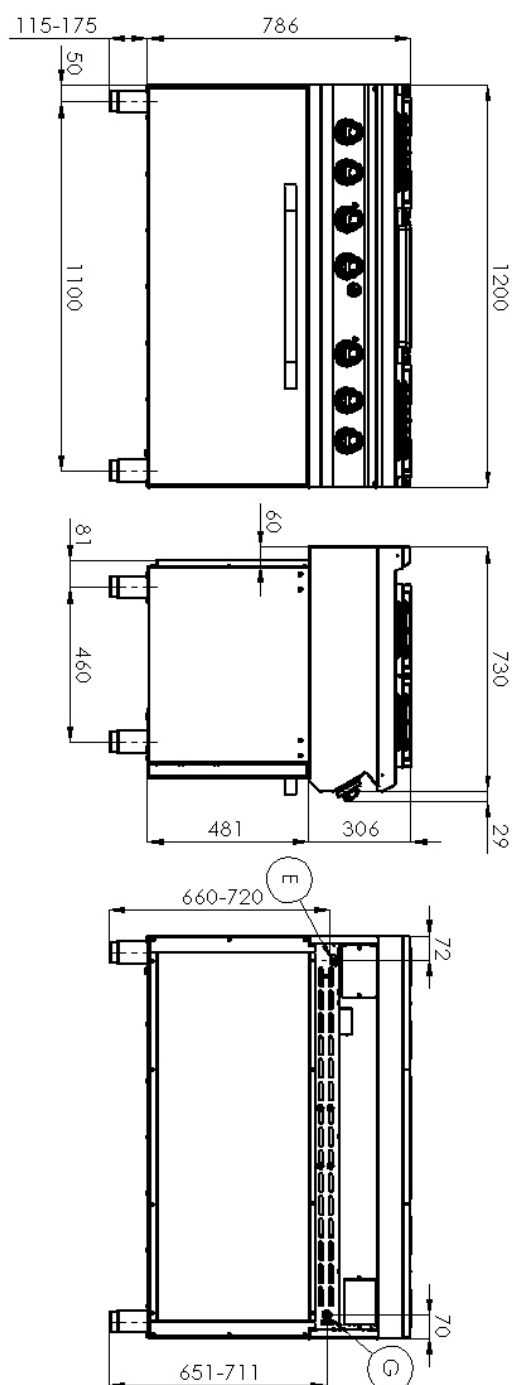
Sap kód

00020644

STPST 7120/31 GE

Skupina artiklů

Sporáky





Sporák plynový tálový s elektrickou statickou troubou

Model	Sap kód	00020644
STPST 7120/31 GE	Skupina artiklů	Sporáky

1. Sap kód:

00020644

2. Šířka netto [mm]:

1200

3. Hloubka netto [mm]:

730

4. Výška netto [mm]:

900

5. Hmotnost netto [kg]:

173.00

6. Šířka brutto [mm]:

1260

7. Hloubka brutto [mm]:

820

8. Výška brutto [mm]:

1080

9. Hmotnost brutto [kg]:

189.00

10. Typ spotřebiče:

Kombinované zařízení

11. Konstruční typ zařízení:

Stacionární

12. Příkon elektrický [kW]:

8.700

13. Napájení:

400 V / 3N - 50 Hz

14. Výkon plynový [kW]:

36.100

15. Zapalování:

Piezo + věčný plamen

16. Druh připojení plynu:

Zemní plyn, propan butan

17. Vnější barva zařízení:

Nerezové

18. Materiál:

AISI 304 vrchní deska i opláštění

19. Typ vrchní desky:

Prolisovaná - komfortní údržba čištění

20. Materiál vrchní desky:

AISI 304

21. Tloušťka vrchní desky [mm]:

1.50

22. Počet zón:

5

23. Příkon zóny 1 [kW]:

4

24. Příkon zóny 2 [kW]:

8,5

25. Příkon zóny 3 [kW]:

6,6

26. Příkon zóny 4 [kW]:

8,5

27. Příkon zóny 5 [kW]:

8,5

28. Materiál roštu:

Litina



Sporák plynový tálový s elektrickou statickou troubou

Model	Sap kód	00020644
STPST 7120/31 GE	Skupina artiklů	Sporáky

29. Servisní přístup:

Zepředu odejmutím čelního panelu

30. Bezpečnostní termočlánek:

Ano

31. Nastavitelné nožičky:

Ano

32. Počet hořáků/ploten:

5

33. Typ plynových varných zón:

Tál + Klasické

34. Typ hořáku:

Mosazný, rozebiratelný

35. Typ trouby:

elektrická statická

36. Příkon elektrické trouby [kW]:

8.70

37. Rozměr trouby:

GN 3x 1/1

38. Typ vnitřní části zařízení 1 (např. trouby):

Elektrické

39. Typ vnitřní části zařízení 2 (např. trouby):

Statická

40. Těsnění:

Ano

41. Tloušťka tálové desky [mm]:

30

42. Rozměry tálu [mm x mm]:

370 x 545

43. Zapalování tálu:

Piezo + věčný plamen